



Neuheiten
New Products
01/2024



KÖNIG & MEYER
Stands For Music



In diesem besonderen Jahr feiern wir stolz das 75-jährige Bestehen von König & Meyer. Eine Erfolgsgeschichte, die im Jahr 1949 von den Gründern Karl König und Erich Meyer begonnen wurde. Über drei Generationen hinweg hat sich unser Unternehmen zu einem weltweit renommierten Hersteller von hochwertigem Musikzubehör entwickelt.

Unsere breite Produktpalette wird von mehr als 300 engagierten Mitarbeitern in Wertheim entwickelt, gefertigt und weltweit vermarktet. Die kontinuierliche Entwicklung neuer Produkte ist für uns ein strategischer Erfolgsfaktor. Auch in diesem Jahr freuen wir uns darauf, aufregende Neuheiten vorzustellen.

Ein herzliches Dankeschön gilt unseren geschätzten Kunden und Geschäftspartnern für ihre langjährige Treue. Ohne ihre Unterstützung wäre der beeindruckende Erfolg von König & Meyer nicht möglich gewesen. Wir freuen uns darauf, auch in Zukunft gemeinsam musikalische Meilensteine zu setzen.

In this special year, we are proud to celebrate the 75th anniversary of König & Meyer, a success story that was started in 1949 by the founders Karl König and Erich Meyer. Over three generations, our company has developed into a world-renowned manufacturer of high-quality music accessories. Our wide range of products is developed, manufactured and marketed world-wide by more than 300 dedicated employees in Wertheim. The continuous development of new products is a strategic success factor for us, and also this year we look forward to introducing exciting new products.

We would like to thank our valued customers and business partners for their many years of loyalty. Without your support, König & Meyer's impressive success would not have been possible.

We look forward to continuing to set musical milestones together in the future.



75





König & Meyer wurde 2021 das TOP 100-Siegel verliehen. Damit reihen wir uns in die Riege besonders innovativer mittelständischer Unternehmen aus ganz Deutschland ein.

König & Meyer has received the TOP 100 seal in 2021. This puts us in the ranks of particularly innovative medium-sized companies from all over Germany.



Mit einer 5-Jahres-Garantie (ausgenommen Lampen, Leuchtmittel und Batterien) und einem Ersatzteilservice von 10 Jahren für all unsere Katalogprodukte garantieren wir die gleichbleibend hohe Qualität der König & Meyer Stativ.

We guarantee the superior quality of our products by offering a 5 year warranty (excludes lights, bulbs and batteries) and a 10-year spare parts service.

YEARS

stands for your music



Unser uneingeschränktes Bekenntnis zu Qualität und Umweltschutz im Produktionsprozess bedeutet für uns die effektive Nutzung der eingesetzten Rohstoffe, die Einsparung von Energie, die zunehmende Nutzung erneuerbarer Energien, die Wiederverwertbarkeit von Teilen und Produkten am Ende ihrer Lebenszeit, die Vermeidung von Schadstoffen in der Produktion, die Minderung des CO₂-Ausstoßes, Senkung des Wasserverbrauchs und die Aufbereitung des Gebrauchswassers im Produktionsprozess zu Trinkqualität.

Our unlimited commitment to quality and the environment translates into the most effective use of raw materials, saving energy, increasing our use of renewable energies, recycling components and products at the end of their lives, avoiding pollutants in production, reducing CO₂ emissions, lowering water consumption and treating waste water from the production process, turning it back into drinking water.





NOTENPULTLEUCHTE

»DOUBLE2 LED FLEXLIGHT RECHARGEABLE«

MUSIC STAND LIGHT

»DOUBLE2 LED FLEXLIGHT RECHARGEABLE«

12259

Multifunktionelle LED-Notenpultleuchte mit Akku-Ladefunktion für den mobilen Einsatz. Dank der 2 flexiblen Schwanenhäse mit jeweils 2 LEDs können die Lichtkegel individuell positioniert werden. Die energieeffizienten LEDs bieten zudem eine lange Lebensdauer von bis zu 100.000 Stunden. Der praktische Clip (bis 25 mm) ermöglicht die Befestigung an Notenpulten, Tischplatten etc. Eine Verwendung als Standleuchte ist ebenfalls möglich. Für den mobilen Einsatz können die Schwanenhäse kompakt eingeklappt werden. Der Li-Ion Akku mit 3,7 V/1.000 mAh ist in 160 Min. vollständig geladen, und erzeugt für ca. 14 Stunden ein helles angenehmes Licht. Im Lieferumfang enthalten ist ein USB- Ladekabel.

Versatile LED music stand light with rechargeable battery for mobile use. Thanks to the 2 flexible goosenecks with 2 LEDs each, the light beams can be positioned individually. The energy-efficient LEDs also offer a long service life of up to 100,000 hours. The practical clip (up to 25 mm / 0.98") allows attachment to music stands, tabletops, etc. Use as a table lamp is also possible. For mobile use, the goosenecks can be folded compactly. The Li-Ion battery with 3.7 V/1,000 mAh is fully charged in 160 minutes and produces a bright pleasant light for about 14 hours. A USB charging cable is included in the delivery.

Gewicht	0,11 kg
Material	Kunststoff
Helligkeit	2 x ~1.300 Lux
Klemmbereich	25 mm
Leuchtmittel	2 x 2 LEDs
Stromversorgung	Akkubetrieb
Verstellung (Leuchten)	Schwanenhäse
Besonderheit	inklusive USB- Ladekabel

Weight	0.11 kg / 0.24 lbs
Material	plastic
Intensity	2 x ~1,300 lux
Clamping range	25 mm / 0.98"
Lighting appliance	2 x 2 LEDs
Power supply	rechargeable battery
Light positioning by	goosenecks
Special features	USB charging cable included

Best.-Nr. / Order No.

schwarz
black

12259-000-55



Klemmbereich bis 25 mm
Clamping range up to
25 mm / 0.98"



Akkubetrieb /
USB- Ladekabel inklusive
Rechargeable battery /
USB cable included

2 LEDs können individuell
positioniert werden
2 LEDs can be positioned
individually



GETRÄNKEHALTER DRINK HOLDER

16019

Stabiler Halter aus Metall zum Abstellen von Flaschen, Gläsern und Tassen mit einem Durchmesser von max. 85 mm. Die Höhe des Korpus beträgt 80 mm und das Gewicht liegt bei ca. 340 Gramm. Die oberflächenschonende Klemmung ist für Tischplatten bis zu einer Stärke von 40 mm geeignet.

Sturdy metal holder for holding bottles, glasses and cups with a maximum diameter of 85 mm (3.35"). The height of the body is 80 mm (3.15") and the weight is approx. 340 grams (0.75 lbs). The surface-protecting clamp is suitable for table tops up to 40 mm (1.57") thick.

Gewicht	0,34 kg
Material	Stahl
Klemmbereich	bis 40 mm
Höhe	80 mm
passend für	Flaschen, Gläser und Tassen mit max. ø 85 mm

<i>Weight</i>	<i>0.34 kg / 0.75 lbs</i>
<i>Material</i>	<i>steel</i>
<i>Clamping range</i>	<i>up to 40 mm / 1.57"</i>
<i>Height</i>	<i>80 mm / 3.15"</i>
<i>Suitable for</i>	<i>bottles, glasses and cups with maximum diameter of 85 mm / 3.35"</i>

Best.-Nr. / Order No.

schwarz
black

16019-000-55



Für Flaschen, Gläser und Tassen mit max. ø 85 mm
For bottles, glasses and cups with maximum diameter of 85 mm / 3.35"



Klemmbereich bis 40 mm
Clamping range up to 40 mm / 1.47"

HALTEMAGNET MIT BLEISTIFT
HOLDING MAGNET WITH PENCIL

16099

Der praktische Bleistift mit Haltemagnet mit extremer Haftkraft. Hält an allen Notenpulten und Orchesterpulten mit magnetischer Oberfläche. Passend für alle Bleistifte mit einem Durchmesser von 6 bis 7,5 mm.

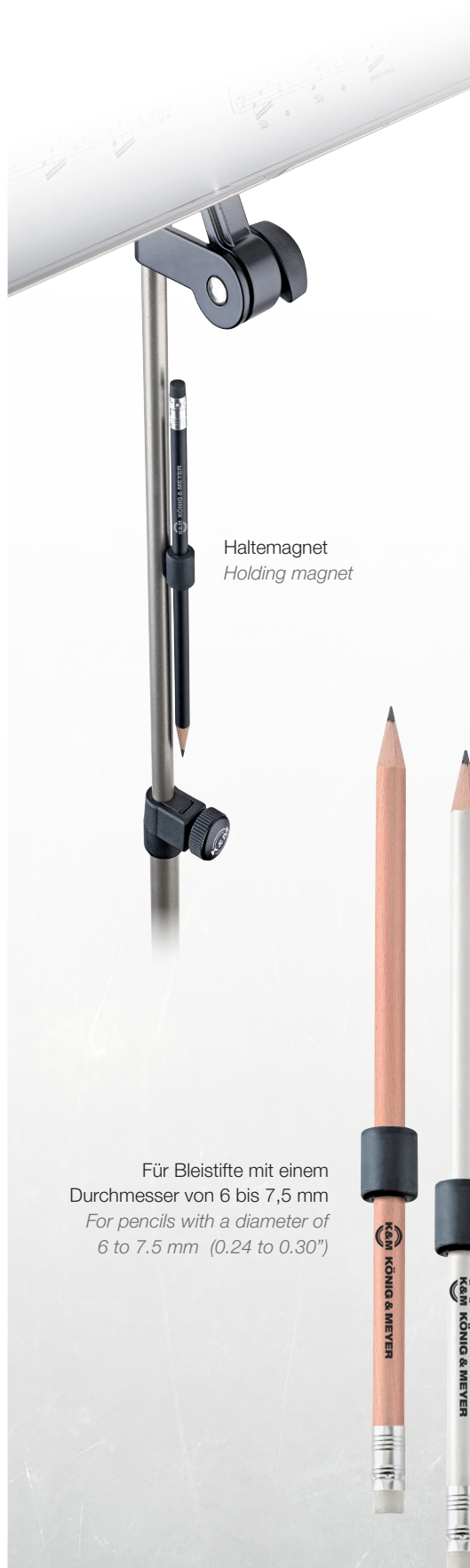
The practical pencil with a holding magnet with extreme adhesive force. Sticks to all music stands and orchestra stands with magnetic surfaces. Suitable for all pencils with a diameter of 6 to 7.5 mm (0.24 to 0.30").

Gewicht	0,01 kg
Besonderheit	für alle Bleistifte mit einem Durchmesser von 6 bis 7,5 mm

Weight	0.01 kg / 0.02 lbs
Special features	for all pencils with a diameter of 6 to 7.5 mm / 0.24 to 0.30"

Best.-Nr. / Order No.

natur	
natural	16099-000-00
natur (VE: 50 St.)	
natural (unit: 50 pcs.)	16099-050-00
schwarz	
black	16099-000-55
schwarz (VE: 50 St.)	
black (unit: 50 pcs.)	16099-050-55
weiß	
white	16099-000-57
weiß (VE: 50 St.)	
white (unit: 50 pcs.)	16099-050-57



Haltemagnet
 Holding magnet

Für Bleistifte mit einem Durchmesser von 6 bis 7,5 mm
 For pencils with a diameter of 6 to 7.5 mm (0.24 to 0.30")

BASS-SAXOPHONSTÄNDER
BASS SAXOPHONE STAND
14960

Äußerst stabiles Klappstativ zur Aufnahme von schweren Bass-Saxofonen. Dank einer Vielzahl von Einstellmöglichkeiten ist das Stativ für die unterschiedlichsten Größen und Modelle geeignet. So kann z.B. der Abstand zwischen den beiden gummierten, instrumentenschonenden Auflagen von 70 bis 880 mm gewählt werden. Die solide Stahlkonstruktion mit der strapazierfähigen Pulverbeschichtung ist einfach in der Handhabung und daher bestens geeignet für Proberaum, Studio oder den mobilen Einsatz. Ein Ausgleichsparkettschoner sorgt zudem für wackelfreien Stand.

Extremely stable folding stand for holding heavy bass saxophones. Thanks to a variety of adjustment options, the stand is suitable for a wide range of sizes and models. For example, the distance between the two rubberized, protective instrument supports can be selected from 70 to 880 mm (from 2.76 to 34.64"). The solid steel construction with the durable powder coating is easy to handle and therefore ideally suited for rehearsal room, studio or mobile use. An adjustable end cap also ensures a wobble-free stand.

Gewicht	3,3 kg
Material	Stahl
Größe zusammengelegt	685 x 410 x 150 mm
Höhe	von 630 bis 890 mm
Rohrkombination	1-fach ausziehbar
Instrumentenaufgabe	Gummiauflagen
Verstellung	Rast-Klemmschraube
Besonderheit	Ausgleichsparkettschoner zum Stabilisieren des Ständers auf unebenen Flächen

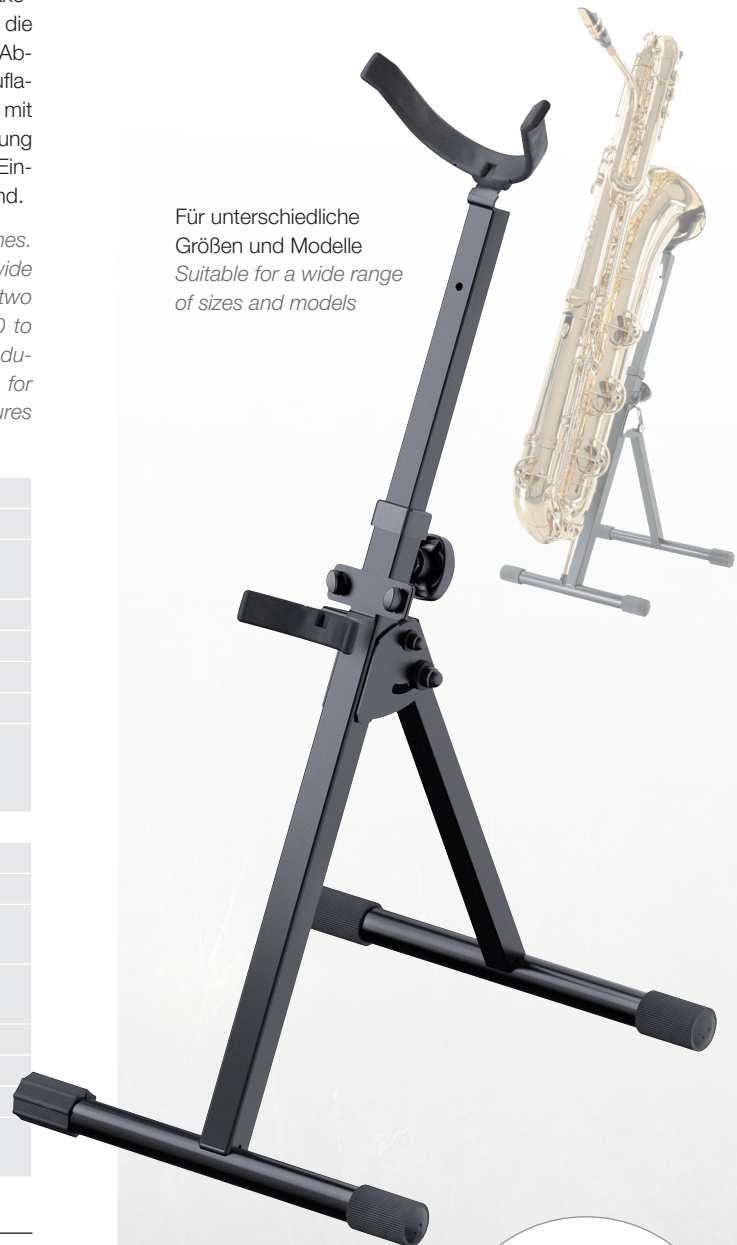
Weight	3.3 kg / 7.28 lbs
Material	steel
Size when folded	685 x 410 x 150 mm / 26.97 x 16.14 x 5.91"
Height	from 630 to 890 mm / from 24.80 to 35.04"
Rod combination	2-piece folding design
Instrument support	non-marring slip-proof material
Adjustment	spring-loaded clamping knob
Special features	adjustable end cap to stabilize the stand on uneven surfaces

Best.-Nr. / Order No.

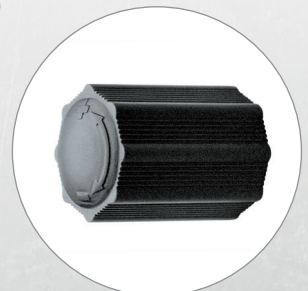
 schwarz
 black

14960-000-55

Für unterschiedliche
Größen und Modelle
Suitable for a wide range
of sizes and models



Ausgleichsparkettschoner
Adjustable end cap



BASS-TROMPETE-/FLÜGELHORNSTÄNDER
BASS TRUMPET/FLUGELHORN STAND
15239

Wertiges stabiles Abstellstativ für Basstrompete und Bassflügelhorn. Die solide Stahlkonstruktion sorgt für einen wackelfreien Stand und kann für den Transport kompakt zusammengelegt werden. Die instrumentenschonende Auflage ist höhenverstellbar und lässt sich somit individuell an die unterschiedlichsten Modelle anpassen.

High-quality stable stand for bass trumpet and bass flugelhorn. The solid steel construction ensures a wobble-free stand and can be compactly folded for transport. The protective instrument support is height-adjustable and can thus be individually adapted to a wide variety of models.

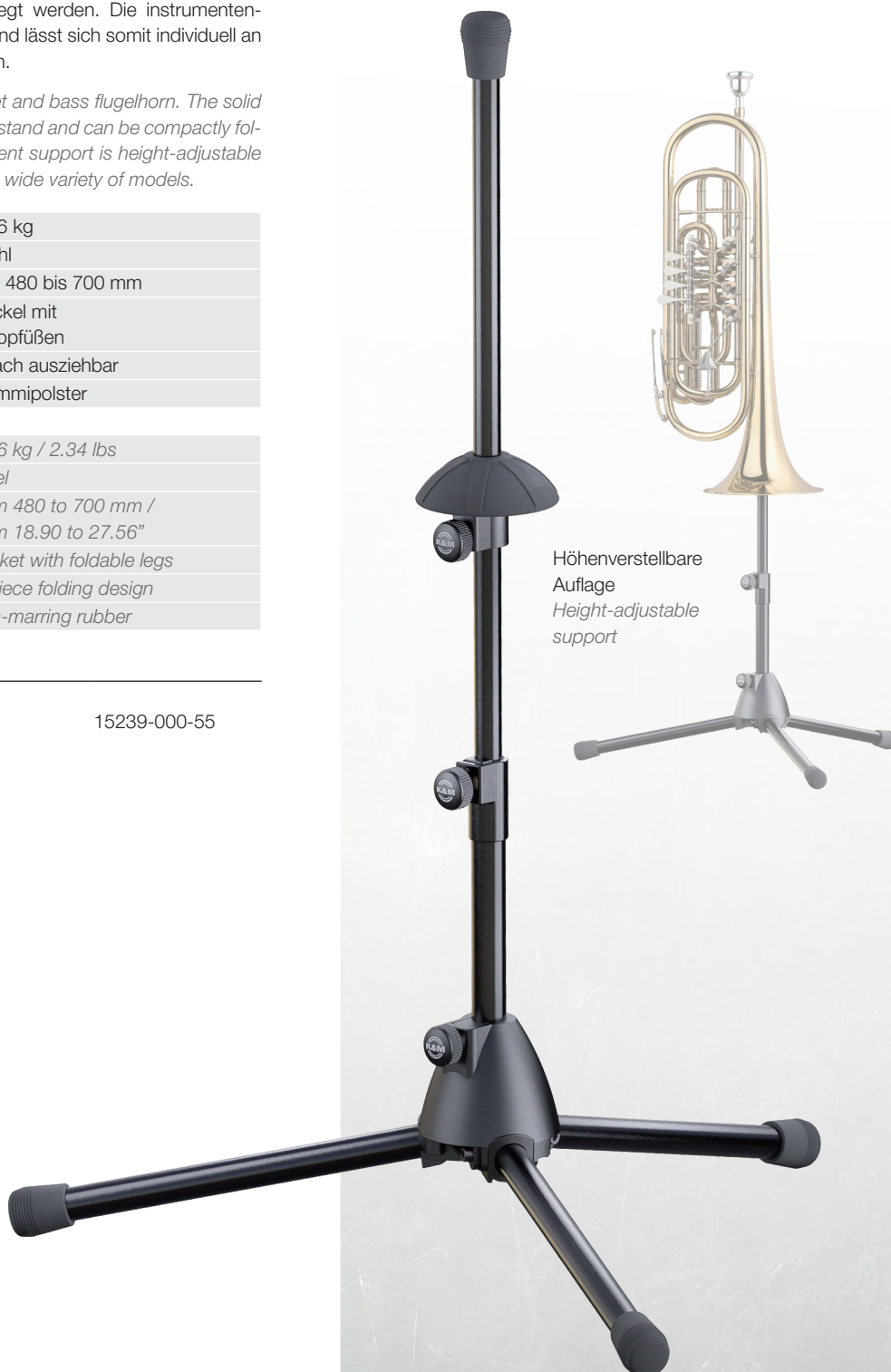
Gewicht	1,06 kg
Material	Stahl
Höhe	von 480 bis 700 mm
Fußkonstruktion	Sockel mit Klappfüßen
Rohrkombination	1-fach ausziehbar
Instrumentenaufgabe	Gummipolster

Weight	1.06 kg / 2.34 lbs
Material	steel
Height	from 480 to 700 mm / from 18.90 to 27.56"
Leg construction	socket with foldable legs
Rod combination	2-piece folding design
Instrument support	non-marring rubber

Best.-Nr. / Order No.

 schwarz
 black

15239-000-55



KEGELFUSS
PEG BASE

17715

Das niedrige Dreibeinstativ dient als Basis für alle Instrumentenkegel aus dem K&M Programm. Die robuste und langlebige Stahlkonstruktion mit schwenkbaren Beinen gewährleistet einen stabilen wackelfreien Stand, auch auf Bühnen und in engen Orchestergräben. Bis zu 4 Instrumentenkegeln können aufgenommen werden. Für den Transport lässt sich das praktische Stativ schnell und kompakt zusammenlegen.

The low tripod serves as a base for all instrument pegs from the K&M range. The robust and durable steel construction with swiveling legs ensures a stable, wobble-free stand, even on stages and in narrow orchestra pits. Up to 4 instrument pegs can be accommodated. The versatile stand can be folded up quickly and compactly for transportation.

Gewicht	0,6 kg
Material	Stahl
Größe zusammengelegt	198 x 25 x 61 mm
Aufstellmaß ø	350 mm
Anzahl FüÙe	3
aufnahmefähig für (Kegel)	4 Instrumentenkegel

Weight	0.6 kg / 1.32 lbs
Material	steel
Size when folded	198 x 25 x 61 mm / 7.80 x 0.98 x 2.40"
Base diameter	350 mm / 13.78"
Number of legs	3
Accommodation of	4 instrument pegs

Best.-Nr. / Order No.

schwarz
black

17715-000-55



Für bis zu 4
Instrumentenkegel (optional)
For up to 4 instrument pegs
(not included)



Schwenkbare Beine
Swiveling legs

ORCHESTERSTUHL MIT SITZNEIGUNG
ORCHESTRA CHAIR WITH TILTABLE SEAT

13435

Professioneller Orchesterstuhl mit einstellbarer Sitzneigung. Polsterung und Stoff (Trevira CS) sind aus schwer entflammbarem Material. Die stufenlose Einstellung der Neigung ermöglicht die Optimierung der persönlichen Sitzposition, und leistet somit ihren Beitrag für Wohlbefinden und Gesundheit. Der schwarze Stoff weist eine Strapazierfähigkeit von 100.000 Scheuertouren auf. Geräuscharme Kunststoffgleiter, Stapelstege und Stapelschutz sind weitere sinnvolle Eigenschaften.

Professional orchestra chair with adjustable seat tilt. Upholstery and fabric (Trevira CS) are made of fire-resistant material. The infinitely variable adjustment of the tilt allows you to optimize your personal sitting position, thus contributing to your well-being and health. The black fabric has a durability of 100,000 abrasion cycles. Low-noise plastic glides, stacking racks and stacking protection are further useful features.

Gewicht	6,8 kg
Material	Stahl
Höhe	500 mm
Fußkonstruktion	4-Fußgestell (ø 18 x 2 mm)
Sitzfläche	450 x 450 mm
Besonderheit	gepolsterte Sitzfläche und Rückenlehne aus schwer entflammbarem Material (Trevira CS); Neigung verstellbar; geräuscharme Kunststoffgleiter; inklusive einem Satz gummierter Fußkappen; Stapelstege und Stapelschutz; mit Belüftungslöchern und atmungsaktivem Schaumstoff; bis zu 5 Stühle stapelbar

Weight	6.8 kg / 14.99 lbs
Material	steel
Height	500 mm / 19.69"
Leg construction	4-legged frame (ø 18 x 2 mm / 0.71 x 0.08")
Seat	450 x 450 mm / 17.72 x 17.72"
Special features	upholstered seat and backrest made from inherently fire-resistant materials (Trevira CS); adjustable in inclination; low-noise plastic glides; a set of rubberized foot caps included; stacking racks and stacking protection; with ventilation holes and breathable foam; up to 5 chairs can be stacked

Best.-Nr. / Order No.

schwarz
 black

13435-000-55



Gummierte Fußkappen
 Rubberized foot caps



Einstellbare Sitzneigung
 Adjustable seat tilt

KLAVIERBANK
PIANO BENCH
13940-13947

Attraktive Klavierbank in stilvollem und minimalistischem Design, gefertigt aus hochwertigem europäischem Buchenholz. Die elegante Bank harmonisiert besonders mit dem Casio Privia PX-S7000 Digitalpiano, ist aber auch ein modernes Lifestyle Einrichtungsstück, das jedes Interieur aufwertet. Die stabilen Beine sind zum Schutz des Bodens mit Filzauflagen versehen. Die Verstellung der Sitzhöhe erfolgt durch eine leichtgängige, präzise Spindelmechanik mit Doppelscherensystem und sorgt für eine perfekte Spielhaltung. Ein strapazierfähiges und bequemes Sitzpolster aus MDF Material mit Kunstleder- oder Samtbezug bietet größtmöglichen Komfort. Die Bank wird platzsparend geliefert und ist mit wenigen Handgriffen aufgebaut.

Attractive piano bench in stylish and minimalist design, made of high-quality European beech wood. The elegant bench harmonizes especially with the Casio Privia PX-S7000 digital piano but is also a modern lifestyle furnishing piece that enhances any interior. The sturdy legs are fitted with felt pads to protect flooring. The seat height is adjusted by a smooth, precise dual crossbar mechanism, ensuring a posture that is perfect for playing. A durable and padded seat cushion made of MDF material with a imitation leather or velvet cover offers the greatest possible comfort. The bench is delivered space-saving and is assembled in a few simple steps.

Gewicht	9,5 kg
Material	Holz
Aufstellmaß	696 x 465 mm
Höhe	von 490 bis 580 mm
Höhenverstellung	Spindelmechanik mit Doppelscherensystem
Sitzfläche	Polstersitz mit Kunstleder- oder Samtbezug, 550 x 320 mm

<i>Weight</i>	<i>9.5 kg / 20.94 lbs</i>
<i>Material</i>	<i>wood</i>
<i>Base dimensions</i>	<i>696 x 465 mm / 27.40 x 18.31"</i>
<i>Height</i>	<i>from 490 to 580 mm / from 19.29 to 22.83"</i>
<i>Height adjustment</i>	<i>dual crossbar</i>
<i>Seat</i>	<i>imitation leather or velvet covering seat, size 550 x 320 mm / 21.65 x 12.60"</i>

Best.-Nr. / Order No.

Bank Walnuss, Sitz Kunstleder schwarz <i>bench walnut color, seat black imitation leather</i>	13940-200-23
Bank Asche, Sitz Kunstleder weiß <i>bench ash color, seat white imitation leather</i>	13941-200-24
Bank grau, Sitz Kunstleder gelb <i>bench gray color, seat yellow imitation leather</i>	13942-200-25
Bank Walnuss, Sitz Samt schwarz <i>bench walnut color, seat black velvet</i>	13945-100-23
Bank Asche, Sitz Samt weiß <i>bench ash color, seat white velvet</i>	13946-100-24
Bank grau, Sitz Samt gelb <i>bench gray color, seat yellow velvet</i>	13947-100-25

Polstersitz mit Kunstleder oder
Samt in drei Farben
*Imitation leather or velvet covering
seat in 3 colours*



Harmoniert besonders mit
dem Casio Privia PX-S7000
*Harmonizes especially with
the Casio Privia PX-S7000*

MIKROFONSTATIV »LARGE«
MICROPHONE STAND »LARGE«
26050
TOPLINE

Mikrofonstativ mit extra langem Auszug für Studio, Bühne oder Proberaum. Die robuste Rohrkombination erreicht eine max. Höhe von 1.750 mm und ist somit auch für die „größten“ Musiker bestens geeignet. Der große Rundsockel punktet mit klaren Formen und ausgereiften Funktionen. Ein umlaufender, trittschallgedämpfter Gummiring verhindert unerwünschte Übertragungsgeräusche. Die Kombination aus optisch ansprechender Kunststoffabdeckung und integrierter Metallplatte sorgt für eine hervorragende Standfestigkeit.

Microphone stand with extra-long extension for studio, stage or rehearsal room. The sturdy rod combination reaches a max. height of 1,750 mm (68.90") and is thus ideally suited even for the "tallest" musicians. The large round base scores with clear shapes and sophisticated functions. A circumferential rubber ring prevents unwanted vibration and footfall noise. The combination of visually appealing plastic cover and integrated metal plate ensures excellent stability.

Gewicht	3,2 kg
Material	Stahl
Höhe	von 1.050 bis 1.750 mm
Fußkonstruktion	Rundsockel
Rohrkombination	1-fach ausziehbar
Höhenverstellung	Spannmuffe
Gewindeanschluss	3/8" oder 5/8"
Aufstellmaß ø	275 mm
Besonderheit	leichter Stahl-Rundsockel mit Kunststoffabdeckung; trittschalldämpfender Profilmummiring zur Vermeidung unerwünschter Übertragungsgeräusche

Weight	3.2 kg / 7.05 lbs
Material	steel
Height	from 1,050 mm to 1,750 mm / from 41.34 to 68.90"
Leg construction	round base
Rod combination	2-piece folding design
Height adjustment	clutch
Threaded connector	3/8" or 5/8"
Base diameter	275 mm / 10.83"
Special features	significantly lightweight, but nonetheless stable due to the ingenious round base with an integrated steel plate with an attractive plastic cover; circumferential rubber profile reduces undesirable vibration and footfall noise

Best.-Nr. / Order No.

schwarz, 3/8"	
black, 3/8"	26050-300-55
schwarz, 5/8"	
black, 5/8"	26050-500-55

 Extra langer Auszug
 Extra-long extension

 Die Metallplatte sorgt für hervorragende Standfestigkeit
 The metal plate ensures excellent stability

 Rundsockel mit Gummiring
 Round base with rubber ring


XLR-MIKROFONSTATIV MIT SCHWANENHALS
XLR MICROPHONE STAND WITH GOOSENECK
27500
STARLINE

Professionelles Solostativ mit verkabelten XLR Anschlüssen und zusätzlichem Schwanenhals. Dieses Premium Stativ ermöglicht den direkten Anschluss des Mikrofons am Stativ ohne Mikrofonklammer und externem Kabel. Am unteren Rohrende befindet sich ein seitlich montierter 3-poliger XLR-Stecker zur Kabelverbindung. Sowohl im Mikrofon Ständer als auch im Schwanenhals sind hochwertige digitale Audio-Kabel verbaut, diese werden im KLOTZ AIS Werk in Deutschland von Hand eingezogen, verlötet und geprüft.

Professional stand with wired XLR connections and additional gooseneck. This premium stand allows the microphone to be connected directly to the stand without a microphone clamp or external cable. There is an angle plug 3-pin XLR connector at the lower end of the tube for cable connection. High-quality digital audio cables are built into both the microphone stand and the gooseneck. These are drawn in, soldered and tested by hand at the KLOTZ AIS factory in Germany.

Gewicht	3,3 kg
Material	Stahl
Höhe	1.520 mm
Fußkonstruktion	Sockel mit Klappfüßen
Buchse für Mikro	3-poliger XLR-Stecker
Schwanhalsdurchmesser	15 mm
Schwanhalslänge	350 mm
Aufstellmaß ø	440 mm
Besonderheit	Solostativ mit verkabelten XLR Anschlüssen und zusätzlichem Schwanenhals; seitlich montierter 3-poliger XLR-Stecker; Vollmetallfüße mit trittschalldämpfenden Parkettschonern sorgen für einen exzellenten Stand

Weight	3.3 kg / 7.28 lbs
Material	steel
Height	1,520 mm / 59.85"
Leg construction	socket with foldable legs
Female connector for microphone	3-pin XLR-plug
Goose neck diameter	15 mm / 0.59"
Goose neck length	350 mm / 13.78"
Base diameter	440 mm / 17.32"
Special features	stand with wired XLR connections and additional gooseneck; angle plug 3-pin XLR connector; full-metal feet with sound-insulation rubber end caps provide excellent stability

Best.-Nr. / Order No.

 schwarz
 black

27500-000-55


 Schwanhals
 Gooseneck

 3-poliger
 XLR-Stecker
 3-pin XLR connector

 Vollmetallfüße
 Full-metal feet

BOXENSTATIV
SPEAKER STAND
26731
TOPLINE

Dekoratives Boxenstativ mit flacher Stahlplatte, praktischem Tragegriff und Kabeldurchführung. Das Stativ ist bestens für den Einsatz bei geringem Platzbedarf geeignet. Die Höhe wird mit einem Sicherungshaken fixiert und per Klemmschraube geräuscharm und spielfrei gesichert. Das schlanke Design der Spannschelle ermöglicht einen platzsparenden Transport und sorgt für ein dezentes Erscheinungsbild. Die nutzbare Höhe liegt zwischen 1.135 und 1.835 mm und wird in 5 Stufen zu 140 mm erreicht. Die max. Belastbarkeit bei Vollauszug beträgt 15 kg.

Attractive speaker stand with flat steel plate, carrying handle and cable management. The stand is suitable for use where space is at a premium. The height is fixed with a safety hook and secured with a low-noise, backlash-free clamping screw. The slim design of the clamp enables space-saving transportation and ensures a stylish appearance. The usable height is between 1,135 and 1,835 mm (44.68 to 72.24") and can be reached in 5 steps of 140 mm (5.51"). The maximum load capacity when fully extended is 15 kg (33.07 lbs).

Gewicht	10,2 kg
Material	Stahl
Höhe	von 1.135 bis 1.835 mm
Aufstellmaß	406 x 406 mm
Fußkonstruktion	flache Stahlplatte
Rohrkombination	1-fach ausziehbar
Höhenverstellung	Klemmschraube und Sicherungshaken
Rohrende(n)	ø 35 mm
Tragfähigkeit*	15 kg
Besonderheit	inklusive Aufsteckhilfe; integrierter Stoßdämpfer; stufenweise Höhenverstellung

Weight	10.2 kg / 22.49 lbs
Material	steel
Height	from 1,135 to 1,835 mm / from 44.68 to 72.24"
Base dimensions	406 x 406 mm / 15.98 x 15.98"
Leg construction	flat steel plate
Rod combination	2-piece folding design
Height adjustment	locking screw and safety hook
Tube end(s)	diameter 35 mm / 1.37"
Max. load capacity*	15 kg / 33.07 lbs
Special features	mounting aid included; integrated shock absorber; gradual height adjustment system

Best.-Nr. / Order No.

schwarz

black

26731-000-55

* Bei zentrischer Belastung, auf waagerechter Fläche und ohne Seitenkräfte (Wind, Stöße etc.)
 Under centric load, on a horizontal surface and without lateral forces (wind, shocks, etc.)


 Max. Höhe:
 1.835 mm
 Max. height:
 1,835 mm (72.24")

 Sicherungshaken und
 Klemmschraube
 Safety hook and
 clamping screw

 Stahlplatte mit
 Tragegriff und
 Kabeldurchführung
 Steel plate with
 carrying handle and
 cable management

UNIVERSAL-STATIV
UNIVERSAL STAND
26765
TOPLINE

Praktisches Universal-Stativ als Kombination aus dem Boxenständer 21454 und der Ablageplatte 26752. Das Stativ ermöglicht den komfortablen Einsatz von Mixern, Controllern, Laptops etc. Die einstellbare Höhe reicht von 1.000 bis 1.450 mm und die Abmessungen der geräumigen Stahlplatte betragen 727 x 404 mm.

Useful universal stand as a combination of the speaker stand 21454 and the tray plate 26752. The stand enables comfortable use of mixers, controllers, laptops, etc. The adjustable height ranges from 1,000 to 1,450 mm (39.37 to 57.07") and the dimensions of the spacious steel plate are 727 x 404 mm (28.62 x 15.91").

Gewicht	7,6 kg
Material	Aluminium, Stahl
Höhe	von 1.000 bis 1.450 mm
Fußkonstruktion	Fußrohre mit Stützstreben
Rohrkombination	1-fach ausziehbar
Höhenverstellung	Klemmschraube und Druckknopfsystem
Aufnahmeplatte	727 x 404 mm
Aufstellmaß ø	730 mm
Tragfähigkeit*	30 kg
Anzahl FüÙe	3
Besonderheit	leichtes Stativ; extrem niedrig einstellbar; für Mixer, Controller, Laptops etc.

<i>Weight</i>	<i>7.6 kg / 16.76 lbs</i>
<i>Material</i>	<i>aluminum, steel</i>
<i>Height</i>	<i>from 1,000 to 1,450 mm / from 39.37 to 57.07"</i>
<i>Leg construction</i>	<i>tube legs with cross braces</i>
<i>Rod combination</i>	<i>2-piece folding design</i>
<i>Height adjustment</i>	<i>locking screw with push-button system</i>
<i>Bearing plate</i>	<i>727 x 404 mm / 28.62 x 15.91"</i>
<i>Base diameter</i>	<i>730 mm / 28.74"</i>
<i>Max. load capacity*</i>	<i>30 kg / 66.14 lbs</i>
<i>Number of legs</i>	<i>3</i>
<i>Special features</i>	<i>lightweight stand; for low to medium height applications; for mixers, controllers, laptops, etc.</i>

Best.-Nr. / Order No.

 schwarz
 black

26765-000-55

 Max. Tragfähigkeit*: 30 kg
 Max. load capacity*: 30 kg (66.14 lbs)

 1-fach ausziehbar
 2-piece folding design

DISTANZROHR »RING LOCK«
DISTANCE ROD »RING LOCK«
21447

Kurzes Stahlrohr zur Verbindung von Satellitensystemen. Oben mit einzigartigem, patentiertem Spreizdorn für einen festen und spielfreien Sitz der Box. Die Spreizbacken aus Kunststoff sorgen für eine resonanzarme Verbindung zwischen Box und Rohr. Einfache Handhabung mittels Spannring. Unten mit Gewindebolzen M20 zum Einschrauben in die Befestigungsplatte 24116.

Short steel tube for connecting satellite systems. Top with unique, patented expanding mandrel for a tight and backlash-free fit of the speaker. The plastic expansion jaws ensure a low-resonance connection between speaker and tube. Easy handling by means of clamping ring. Bottom with M20 threaded bolt for screwing into mounting plate 24116.

Gewicht	0,63 kg
Material	Stahl
Höhe	245 mm
Rohrende(n)	»Ring Lock« ø 35 bis 37 mm, Gewindebolzen M20
Tragfähigkeit	35 kg
Besonderheit	patentierter Spreizdorn »Ring Lock«; resonanzarme Verbindung durch Spreizbacken aus Kunststoff; spielfreier Sitz und absolut senkrechte Stellung

<i>Weight</i>	<i>0.63 kg / 1.39 lbs</i>
<i>Material</i>	<i>steel</i>
<i>Height</i>	<i>245 mm / 9.65"</i>
<i>Tube end(s)</i>	<i>»Ring Lock« diameter 35 to 37 mm / 1.37 to 1.46", threaded bolt M20</i>
<i>Max. load capacity</i>	<i>35 kg / 77.16 lbs</i>
<i>Special features</i>	<i>patented expanding mandrel system »Ring Lock«; vibration-free connection due to moveable plastic splints; for precise and vertical fit</i>

Best.-Nr. / Order No.

 schwarz
 black

21447-000-55


 Fester und
 spielfreier
 Sitz der Box
*Tight and
 firm fit for
 the speaker*

 Einfache Fixierung
 mittels Spannring
*Easy-to-use
 Ring Lock system*

LEUCHTEN-/BOXENSTATIV
LIGHTING/SPEAKER STAND
24650
TOPLINE

Attraktives Stativ für Leuchten und Lautsprecherboxen. Dank der schweren, flachen Stahlplatte ist das Stativ bestens für den Einsatz bei geringem Platzbedarf geeignet. Ein praktischer Tragegriff, eine Kabeldurchführung sowie vier stabile FüÙe sind weitere nützliche Features. Die Höhe wird mit einem Sicherungshaken fixiert und per Klemmschraube geräuscharm und spielfrei gesichert. Das schlanke Design der Spannschelle ermöglicht einen platzsparenden Transport und sorgt für ein dezentes Erscheinungsbild. Die nutzbare Höhe liegt zwischen 1.400 und 2.400 mm und wird in 5 Stufen zu 200 mm erreicht. Die integrierte Gewindebuchse M10 ermöglicht das Anbringen einer Traverse oder die direkte Befestigung von Leuchten. Die max. Belastbarkeit bei Vollauszug beträgt 20 kg.

Attractive stand for lights and speaker cabinets. Thanks to the heavy, flat steel plate, the stand is suitable for use where space is at a premium. A carrying handle, a cable management and four sturdy feet are further useful features. The height is fixed with a safety hook and secured with a low-noise, backlash-free clamping screw. The slim design of the clamp enables space-saving transportation and ensures a stylish appearance. The usable height is between 1,400 and 2,400 mm (55.12 to 94.49") and can be reached in 5 steps of 200 mm (7.87"). The integrated M10 threaded bush enables the attachment of a crossbar or the direct attachment of lights. The maximum load capacity when fully extended is 20 kg (44.09 lbs).

Gewicht	14,4 kg
Material	Stahl
Höhe	von 1.400 bis 2.400 mm
Aufstellmaß	489 x 489 mm
Fußkonstruktion	flache Stahlplatte
Rohrkombination	1-fach ausziehbar
Höhenverstellung	Klemmschraube und Sicherungshaken
Rohrende(n)	ø 35 mm, integrierte Gewindebuchse M10 für Traversen
Tragfähigkeit*	20 kg
Besonderheit	integrierter Stoßdämpfer; stufenweise Höhenverstellung

Weight	14.4 kg / 31.75 lbs
Material	steel
Height	from 1,400 to 2,400 mm / from 55.12 to 94.49"
Base dimensions	489 x 489 mm / 19.25 x 19.25"
Leg construction	flat steel plate
Rod combination	2-piece folding design
Height adjustment	locking screw and safety hook
Tube end(s)	diameter 35 mm / 1.38", integrated threaded bush M10 for crossbars
Max. load capacity*	20 kg / 44.09 lbs
Special features	integrated shock absorber; gradual height adjustment system

Best.-Nr. / Order No.

schwarz

black

24650-000-55

 Integrierte Gewindebuchse M10
Integrated M10 threaded bush

 Max. Höhe:
 2.400 mm
Max. height:
 2,400 mm (94.49")

 Sicherungshaken und Klemmschraube
Safety hook and clamping screw

 Stahlplatte mit Tragegriff und Kabeldurchführung
Steel plate with carrying handle and cable management


LEUCHTEN-/BOXENSTATIV
LIGHTING/SPEAKER STAND
24653
TOPLINE

Attraktives Stativ für Leuchten und kleinere Lautsprecherboxen. Dank der schweren, flachen Stahlplatte ist das Stativ bestens für den Einsatz bei geringem Platzbedarf geeignet. Je nach Bedarf gibt es drei Möglichkeiten die Standsäule zu positionieren. Neben der zentrischen und außermittigen Position bietet sich die Möglichkeit die Rohrkombination auch in der Ecke zu befestigen. Ein praktischer Tragegriff und eine Kabeldurchführung sind weitere nützliche Features. Das schlanke Design der Spannschelle ermöglicht einen platzsparenden Transport und sorgt für ein dezentes Erscheinungsbild.

Attractive stand for lights and smaller speaker cabinets. Thanks to the heavy, flat steel plate, the stand is suitable for use where space is at a premium. Depending on requirements, there are three ways to position the distance rod. In addition to the centered and off-center position, the tube combination can also be mounted in the corner. A carrying handle and a cable management are further useful features. The slim design of the clamp enables space-saving transportation and ensures a stylish appearance.

Gewicht	14,54 kg
Material	Stahl
Höhe	von 1.400 bis 2.400 mm
Aufstellmaß	489 x 489 mm
Fußkonstruktion	flache Stahlplatte
Rohrkombination	1-fach ausziehbar
Höhenverstellung	Klemmschraube und Sicherungshaken
Rohrende(n)	ø 30 mm, integrierte Gewindebuchse M10 für Traversen
Tragfähigkeit*	20 kg
Besonderheit	integrierter Stoßdämpfer; stufenweise Höhenverstellung; je nach Bedarf gibt es drei Möglichkeiten die Standsäule zu positionieren

Weight	14.54 kg / 32.05 lbs
Material	steel
Height	from 1,400 to 2,400 mm / from 55.12 to 94.49"
Base dimensions	489 x 489 mm / 19.25 x 19.25"
Leg construction	flat steel plate
Rod combination	2-piece folding design
Height adjustment	locking screw and safety hook
Tube end(s)	diameter 30 mm / 1.18", integrated threaded bush M10 for crossbars
Max. load capacity*	20 kg / 44.09 lbs
Special features	integrated shock absorber; gradual height adjustment system: depending on the requirements, there are three options for positioning the distance rod

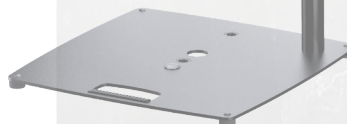
Best.-Nr. / Order No.

 schwarz
 black

24653-000-55

 Integrierte Gewindebuchse M10
Integrated M10 threaded bush

 Sicherungshaken und Klemmschraube
Safety hook and clamping screw

 3 Möglichkeiten die Standsäule zu positionieren
3 ways to position the distance rod

 Tragegriff und eine Kabeldurchführung
Carrying handle and a cable management


SMARTPHONE-HALTER
SMARTPHONE HOLDER
19753

Mit diesem universellen Halter ist Ihr Smartphone immer in Reichweite. Der Halter ist geeignet für alle flachen Geräte mit einer Breite von 55 bis 85 mm. Die Bedienung ist schnell und einfach. Eine Quick-Release-Taste auf der Rückseite mit Rastmechanismus entriegelt die gummierten Klemmbügel und das Smartphone kann kurzerhand entnommen werden. Dank des flexiblen Kugelgelenks kann der Halter nach oben und unten geneigt und um 360° gedreht werden. Durch das 3/8" bzw. 5/8" Gewinde kann der Smartphone-Halter auf jedes Mikrofonstativ, Tischstativ oder einen Mikrofonarm aufgeschraubt werden.

With this universal holder your smartphone is always within reach. The holder is suitable for all flat devices with a width of 55 to 85 mm (2.17 to 3.35"). The operation is quick and easy. A quick-release button on the back with latching mechanism unlocks the rubberized clamps and the smartphone can be easily removed. Thanks to the flexible ball joint, the holder can be tilted up and down and rotated 360°. The 3/8" or 5/8" thread allows the smartphone holder to be screwed onto any microphone stand, table stand or microphone arm.

Gewicht	0,14 kg
Material	Kunststoff, Stahl
Breite	von 55 bis 85 mm
Höhe	von 130 bis 180 mm
Neigung	-30° bis 30°
Gewindeanschluss	3/8" und 5/8"
Besonderheit	besonders geeignet für Smartphones, flache Geräte und MP3 Player; Bedienungselemente werden in der Funktion nicht beeinträchtigt; drehbar um 360°

Weight	0.14 kg / 0.31 lbs
Material	plastic, steel
Width	from 55 to 85 mm / from 2.17 to 3.35"
Height	from 130 to 180 mm / from 5.12 to 7.09"
Angle of inclination	-30° bis 30°
Threaded connector	3/8" and 5/8"
Special features	particularly suitable for smartphones, flat devices and MP3 players; operating elements are not impaired in their function; freely rotates 360°

Best.-Nr. / Order No.

 schwarz
 black

19753-000-55



Kann auf Mikrofonstative aufgeschraubt werden (3/8" bzw. 5/8" Gewinde)
Can be screwed onto any microphone stand (3/8" or 5/8" thread)



Auch geeignet für Smartphones mit Cover oder Case
Also suitable for smartphones with a cover or case



SMARTPHONE-HALTER
SMARTPHONE HOLDER

19755

Mit diesem universellen Halter ist Ihr Smartphone immer in Reichweite. Der Halter ist geeignet für alle flachen Geräte mit einer Breite von 55 bis 85 mm und einer Höhe von 130 bis 180 mm. Die Tiefe von 15 mm ist zudem geeignet für Smartphones mit dickem Cover oder Case. Die Bedienung ist schnell und einfach. Eine Quick-Release-Taste auf der Rückseite mit Rastmechanismus entriegelt die gummierten Klemmbügel und das Smartphone kann kurzerhand entnommen werden. Dank des Kugelgelenks kann der Halter nach oben und unten geneigt und um 360° gedreht werden. Der flexible Haltearm sorgt für zusätzliche individuelle Positionierung. Ein stabiles Klemmelement mit bedienerfreundlicher Flügelschraube ermöglicht die schnelle Montage an jedem Rohr von 10 bis 30 mm Durchmesser.

With this universal holder, your smartphone is always within reach. The holder is suitable for all flat devices with a width of 55 to 85 mm (2.16 to 3.35") and a height of 130 to 180 mm (5.12 to 7.09"). The depth of 15 mm is also suitable for smartphones with a thick cover or case. The operation is quick and easy. A quick-release button on the back with a latching mechanism unlocks the rubberized clamps and the smartphone can be easily removed. Thanks to the ball joint, the holder can be tilted up and down and rotated 360°. The flexible support arm provides additional individual positioning. A sturdy clamping element with user-friendly wing nut enables quick mounting on any tube with a diameter of 10 to 30 mm (0.39 to 1.18").

Gewicht	0,23 kg
Material	Kunststoff
Breite	von 55 bis 85 mm
Höhe	von 130 bis 180 mm
anschaubar bis	30 mm
Besonderheit	geeignet für Smartphones, flache Geräte und MP3 Player; Bedienelemente werden in der Funktion nicht beeinträchtigt; drehbar um 360°; Flexibler Haltearm für individuelle Ausrichtung

Weight	0.23 kg / 0.51 lbs
Material	plastic
Width	from 55 to 85 mm / from 2.17 to 3.35"
Height	from 130 to 180 mm / from 5.12 to 7.09"
Screw-on to	30 mm / 1.18"
Special features	suitable for smartphones, flat devices and MP3 players; operating elements are not impaired in their function; freely rotates 360°; flexible holding arm for individual alignment

Best.-Nr. / Order No.

schwarz
black

19755-000-55

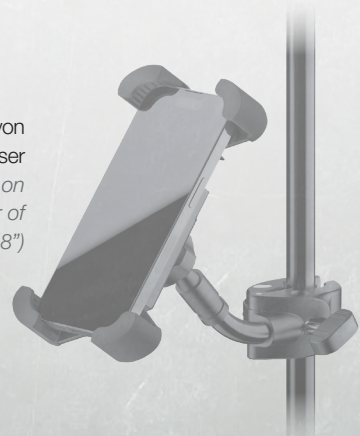


Quick-Release-Taste auf der Rückseite
Quick-release button on the back



Auch geeignet für Smartphones mit Cover oder Case
Also suitable for smartphones with a cover or case

Montage an Röhren von 10 bis 30 mm Durchmesser
Can be mounted on tubes with diameter of 10 to 30 mm (0.39 to 1.18")



SMARTPHONE-TISCHSTATIV
DESKTOP SMARTPHONE STAND
19756

Mit diesem universellen Halter ist Ihr Smartphone immer in Reichweite. Der Halter ist geeignet für alle flachen Geräte mit einer Breite von 55 bis 85 mm. Die Bedienung ist schnell und einfach. Eine Quick-Release-Taste auf der Rückseite mit Rastmechanismus entriegelt die gummierten Klemmbügel und das Smartphone kann kurzerhand entnommen werden. Dank des flexiblen Kugelgelenks kann der Halter nach oben und unten geneigt und um 360° gedreht werden. Der flexible Haltearm mit einer Länge von 100 mm sorgt für zusätzliche individuelle Positionierung. Ein attraktiver Metallsockel mit rutschfesten Gummiauflagen sorgt für optimale Standsicherheit.

With this universal holder your smartphone is always within reach. The holder is suitable for all flat devices with a width of 55 to 85 mm (2.16 to 3.35"). The operation is quick and easy. A quick-release button on the back with latching mechanism unlocks the rubberized clamps and the smartphone can be easily removed. Thanks to the flexible ball joint, the holder can be tilted up and down and rotated 360°. The flexible holding arm with a length of 100 mm (3.94") provides additional individual positioning. An attractive metal base with non-slip rubber pads ensures excellent stability.

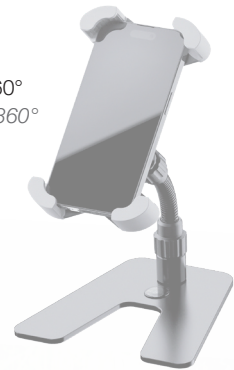
Gewicht	0,62 kg
Material	Kunststoff, Stahl
Höhe	200 mm
Aufstellmaß	148 x 144 mm
Breite	von 55 bis 85 mm
Fußkonstruktion	flache Stahlplatte
Besonderheit	besonders geeignet für Smartphones, flache Geräte und MP3 Player; Bedienungselemente werden in der Funktion nicht beeinträchtigt; drehbar um 360°; Flexibler Haltearm für individuelle Ausrichtung

Weight	0.62 kg / 1.37"
Material	plastic, steel
Height	200 mm / 7.87"
Base dimensions	148 x 144 mm / 5.83 x 5.67"
Width	from 55 to 85 mm / from 2.16 to 3.35"
Leg construction	flat steel plate
Special features	particularly suitable for smartphones, flat devices and MP3 players; operating elements are not impaired in their function; freely rotates 360°; flexible holding arm for individual alignment

Best.-Nr. / Order No.

 schwarz
 black

19756-000-55

 Drehbar um 360°
Freely rotates 360°

 Flexibler Haltearm für individuelle Ausrichtung
Flexible holding arm for individual alignment

 Quick-Release-Taste auf der Rückseite
Quick-release button on the back


SMARTPHONE-STATIV
SMARTPHONE STAND
19759

Mit diesem universellen Smartphone-Stativ ist Ihr Smartphone immer in Reichweite. Geeignet ist die Halterung für alle flachen Geräte mit einer Breite von 55 bis 85 mm. Die Bedienung ist schnell und einfach. Eine Quick-Release-Taste auf der Rückseite mit Rastmechanismus entriegelt die gummierten Klemmbügel und das Smartphone kann kurzerhand entnommen werden. Dank des flexiblen Kugelgelenks kann der Halter nach oben und unten geneigt und um 360° gedreht werden.

With this universal smartphone stand, your smartphone is always within reach. The holder is suitable for all flat devices with a width of 55 to 85 mm (from 2.16 to 3.35"). The operation is quick and easy. A quick-release button on the back with latching mechanism unlocks the rubberized clamps and the smartphone can be easily removed. Thanks to the flexible ball joint, the holder can be tilted up and down and rotated 360°.

Gewicht	1,1 kg
Material	Kunststoff, Stahl
Höhe	von 600 bis 1.400 mm
Breite	von 55 bis 85 mm
Fußkonstruktion	Profilfüße mit Stützstreben
Rohrkombination	2-fach ausziehbar
Aufstellmaß ø	700 mm
Besonderheit	besonders geeignet für Smartphones, flache Geräte und MP3 Player; Bedienungselemente werden in der Funktion nicht beeinträchtigt; drehbar um 360°; Flexibler Haltearm für individuelle Ausrichtung

<i>Weight</i>	<i>1.1 kg / 2.43 lbs</i>
<i>Material</i>	<i>plastic, steel</i>
<i>Height</i>	<i>from 600 to 1,400 mm / from 23.62 to 55.12"</i>
<i>Width</i>	<i>from 55 to 85 mm / from 2.16 to 3.35"</i>
<i>Leg construction</i>	<i>U-profile legs with cross braces</i>
<i>Rod combination</i>	<i>3-piece folding design</i>
<i>Base diameter</i>	<i>700 mm / 27.56"</i>
<i>Special features</i>	<i>particularly suitable for smartphones, flat devices and MP3 players; operating elements are not impaired in their function; freely rotates 360°; flexible holding arm for individual alignment</i>

Best.-Nr. / Order No.

 schwarz
 black

19759-000-55


 Flexibles Kugelgelenk
 Flexible ball joint

 Max. Höhe:
 1.400 mm
 Max. height:
 1,400 mm
 (55.12")

SMARTPHONE-HALTER
SMARTPHONE HOLDER

19761

Mit diesem universellen Halter ist Ihr Smartphone immer in Reichweite. Der Halter ist geeignet für alle flachen Geräte mit einer Breite von 45 bis 90 mm. Die Bedienung ist einfach und schnell. Smartphone einlegen - Klemmbacken zusammen drücken - fertig. Auf Knopfdruck wird das Gerät wieder freigegeben. Die Klemmbacken mit integrierter Gummiauflage garantieren einen sicheren Halt. Die beweglichen Auflagen können, wenn nötig, auch komplett eingeklappt werden. Dank des Kugelgelenks kann der Halter nach oben und unten geneigt und um 360° gedreht werden. Der flexible Haltearm sorgt für zusätzliche individuelle Positionierung. Ein stabiles Klemmelement mit bedienerfreundlicher Flügelschraube ermöglicht die schnelle Montage an jedem Rohr von 10 bis 30 mm Durchmesser.

With this universal holder, your smartphone is always within reach. The holder is suitable for all flat devices with a width of 45 to 90 mm (1.77 to 3.54"). The operation is quick and easy. Insert smartphone - press clamping jaws together - done. The device is released again at the touch of a button. The clamping jaws with integrated rubber pads guarantee a secure hold. The movable supports can also be folded away completely if necessary. Thanks to the ball joint, the holder can be tilted up and down and rotated through 360°. The flexible support arm provides additional individual positioning. A sturdy clamping element with user-friendly wing nut enables quick installation on any tube with a diameter of 10 to 30 mm (0.39 to 1.18").

Gewicht	0,21 kg
Material	Kunststoff
Breite	von 45 bis 90 mm
anschaubar bis	30 mm
Besonderheit	besonders geeignet für Smartphones, flache Geräte und MP3 Player; Bedienungselemente werden in der Funktion nicht beeinträchtigt; drehbar um 360°; Flexibler Haltearm für individuelle Ausrichtung

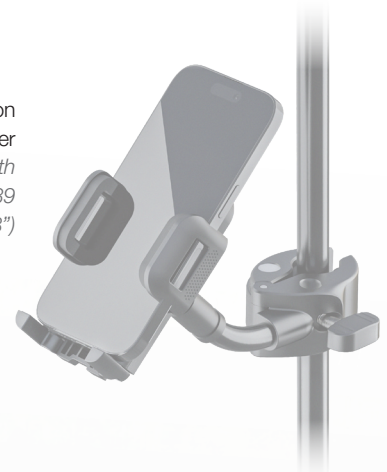
Weight	0.21 kg / 0.46 lbs
Material	plastic
Width	from 45 to 90 mm / from 1.77 to 3.54"
Screw-on to	30 mm / 1.18"
Special features	particularly suitable for smartphones, flat devices and MP3 players; operating elements are not impaired in their function; freely rotates 360°; flexible holding arm for individual alignment

Best.-Nr. / Order No.

schwarz
black

19761-000-55

Montage an Rohren von
10 bis 30 mm Durchmesser
*Can be mounted on tubes with
diameter of 10 to 30 mm (0.39
to 1.18")*



Smartphone einlegen,
Klemmbacken zusammen
drücken, fertig
*Insert smartphone,
press clamping jaws
together, done*



Kugelgelenk
ermöglicht 360°
Drehung
*Ball joint enables
360° rotation*

SMARTPHONE-HALTER
SMARTPHONE HOLDER
19762

Mit diesem universellen Halter ist Ihr Smartphone immer in Reichweite. Der Halter ist geeignet für alle flachen Geräte mit einer Breite von 45 bis 90 mm. Die Bedienung ist einfach und schnell. Smartphone einlegen - Klemmbacken zusammen drücken - fertig. Auf Knopfdruck wird das Gerät wieder freigegeben. Die Klemmbacken mit integrierter Gummiauflage garantieren einen sicheren Halt. Die beweglichen Auflagen können, wenn nötig auch komplett eingeklappt werden. Dank des Kugelgelenks kann der Halter nach oben und unten geneigt und um 360° gedreht werden. Durch den flexiblen Haltearm mit dem 3/8" Mikrofongewindeanschluss ist der Smartphone-Halter vielseitig einsetzbar.

With this universal holder, your smartphone is always within reach. The holder is suitable for all flat devices with a width of 45 to 90 mm (1.77 to 3.54"). The operation is quick and easy. Insert smartphone - press clamping jaws together - done. The device is released again at the touch of a button. The clamping jaws with integrated rubber pads guarantee a secure hold. The movable supports can also be folded away completely if necessary. Thanks to the ball joint, the holder can be tilted up and down and rotated through 360°. The flexible support arm with the 3/8" microphone thread connection makes the smartphone holder versatile.

Gewicht	0,11 kg
Material	Kunststoff
Breite	von 45 bis 90 mm
Gewindeanschluss	3/8"
Besonderheit	besonders geeignet für Smartphones, flache Geräte und MP3 Player; Bedienungselemente werden in der Funktion nicht beeinträchtigt; drehbar um 360°; Flexibler Haltearm für individuelle Ausrichtung

Weight	0.11 kg / 0.24 lbs
Material	plastic
Width	from 45 to 90 mm / from 1.77 to 3.54"
Threaded connector	3/8"
Special features	particularly suitable for smartphones, flat devices and MP3 players; operating elements are not impaired in their function; freely rotates 360°; flexible holding arm for individual alignment

Best.-Nr. / Order No.

 schwarz
 black

19761-000-55

 Kann auf Mikrofonstative aufgeschraubt werden (3/8" Gewinde)
Can be screwed onto any microphone stand (5/8" thread)

 Smartphone einlegen,
 Klemmbacken zusammen drücken, fertig
Insert smartphone, press clamping jaws together, done

TABLET-PC-STATIV MIT SCHWENKARM »BIOBASED«
TABLET PC STAND WITH BOOM ARM »BIOBASED«

19789

Die Tablet-Halterung ist aus biobasiertem Kunststoff gefertigt (mehr Infos: biokunststoff.k-m.de). Besonders geeignet ist der Halter auch für den Einsatz von Tablets mit Schutzhülle oder Case bis zu einer Stärke von 18 mm. Die übergreifenden Klemmbacken mit integrierter Gummiauflage garantieren einen sicheren Halt und eliminieren unerwünschte Vibrationsgeräusche.

The tablet support is made of bio-based plastics (more information at: bioplastics.k-m.de). The holder is also particularly suitable for use with tablets with a protective cover or case up to a thickness of 18 mm (0.71"). The overlapping clamping jaws with integrated rubber pad guarantee a secure hold and eliminate unwanted vibration noise.

Gewicht	5,8 kg
Material	Biobasierter Kunststoff, Stahl
Höhe	von 155 bis 307 mm
Tiefe	18 mm
Neigung	220°
Höhe Stativ	von 700 bis 1520 mm
Fußkonstruktion	Guss-Rundsockel
Aufstellmaß ø	300 mm
Verstellung	stufenlos
Rohrkombination	1-fach ausziehbar
Höhenverstellung	Spannmuffe
Schwenkarmlänge	260 mm
Schwenkarm	einteilig
Schwenkarm-Klemmung	Flügelmutter
Tragfähigkeit	1 kg
Besonderheit	auch geeignet für Tablets in Case oder Schutzhülle

Weight	5.8 kg / 12.79 lbs
Material	Bio-based plastic, steel
Height	from 155 to 307 mm / from 6.10 to 12.09"
Depth	18 mm / 0.71"
Angle of inclination	220°
Height Stand	from 700 to 1520 mm / from 27.56 to 59.84"
Leg construction	round cast-iron base
Base diameter	300 mm / 11.81"
Adjustment	continuous
Rod combination	2-piece folding design
Height adjustment	clutch
Boom arm length	260 mm / 10.24"
Boom arm	one-piece design
Boom arm clamping	wing nut
Max. load capacity	1 kg / 2,20 lbs
Special features	also suitable for tablets in cases or protective covers

Best.-Nr. / Order No.

schwarz
black

19789-000-55



Auch geeignet für
Tablets in Case oder
Schutzhülle
*Also suitable for
tablets in cases or
protective covers*

Für Tablets von ca. 10"
bis 16" in horizontaler -
und ca. 7" bis 13" in
vertikaler Ausrichtung
*For tablets from approx.
10" to 16" in horizontal -
and approx. 7" to 13" in
vertical position*

Bio^{based}
PLASTIC

**STATIVADAPTER
ADAPTER**

19611

Praktischer Adapter zum Aufsetzen auf Boxen- und Leuchtenstative mit \varnothing 35 mm Auszugsrohr. Mit Hilfe der VESA Adapterplatten 19615, 19616, 19617 und 19618 können Sie im Handumdrehen Ihr Boxenstativ in ein Bildschirmstativ umwandeln. Die Adapterplatten 24352 bis 24359 können zudem eine Vielzahl von Lautsprecherboxen aufnehmen.

Useful adapter for mounting on speaker and light stands with diameter 35 mm extension tube. With the help of the VESA adapter plates 19615, 19616, 19617 and 19618, you can convert your speaker stand into a screen stand in no time at all. The adapter plates 24352 to 24359 can also accommodate a wide range of speaker cabinets.

Gewicht	0,5 kg
Material	Stahl
Höhe	207 mm
Lochabstand	70 mm
passend für	Rohr- \varnothing 35 mm
Funktion	auf Stativ aufsteckbar
Tragfähigkeit	25 kg

Weight	0.5 kg / 1.10 lbs
Material	steel
Height	207 mm / 8.15"
Spacing of holes	70 mm / 2.76"
Suitable for	tube diameter 35 mm / 1.38"
Function	to slip on stand
Max. load capacity	25 kg / 55.12"

Best.-Nr. / Order No.

schwarz
black

19611-000-55

Zum Fixieren von
Bildschirmen
und Lautsprecher-
boxen an einem
Boxenstativ
*For mounting a wide
variety of screens on
speaker stands*





KÖNIG & MEYER
Stands For Music

KÖNIG & MEYER GmbH & Co. KG
Postfach 1453 · 97864 Wertheim/Main · Germany
Kiesweg 2 · 97877 Wertheim/Main · Germany
Tel.: +49 (0) 93 42/806-0 · Fax: +49 (0) 93 42/806-150
e-Mail: contact@k-m.de · www.k-m.de